

STE 思迪编码器

JD166K90



JD	166	K	90	8192P	5V	S	6	K	70	100
系列	外径	轴型	轴径	线数	电压	输出方式	相数	光学元件	轴长	引线长
JD : 角度	外径: 166mm	S: 实心 K: 空心 B: 半空 Z: 锥轴	90mm	8192	5V : 5VDC KVFL : 5-30V KVE/C: 8-30V	L: 差分驱动输出 S: 正弦波输出 F: 推挽输出 E: 电压输出 C: 集电极开路输出	6: 6相 A \bar{A} B \bar{B} Z \bar{Z} 3: 3相 A B Z	K: 硅光电池 P: 红外三极管	70mm	10米

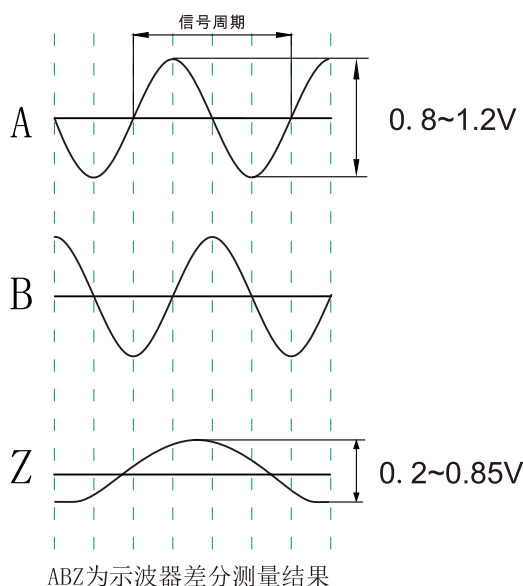
技术参数

响应频率	280KHZ	工作温度	0°C~70°C
消耗电流	≤100mA	轴负荷	径向 60N/轴向 30N
耐振动	≤100m/s ²	机械转速	3000 转/分
耐冲击	≤100m/s ²	防护等级	IP23

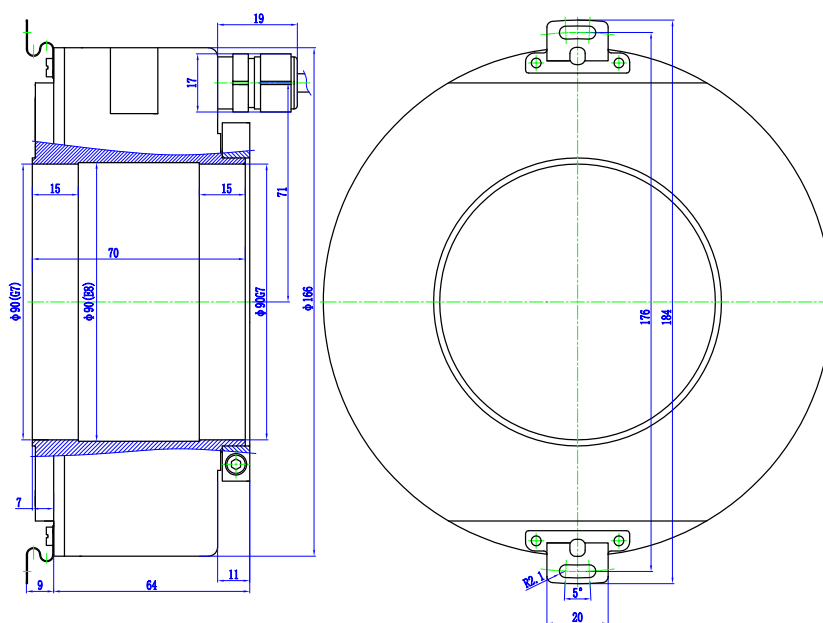
配线表

颜色	红	白	蓝	灰	绿	棕	黄	黑	铜网
DB15 引脚	12	4	2	3	5	6	9	10	金属壳
9 芯航插	1	4	5	7	3	6	2	8	9
引线颜色	红	蓝	绿	黄	灰	粉	棕	白	铜网

波形图



外形图



注意事项:

1. 编码器安装尽可能与传动轴保持同心，请勿带电配线。
2. 编码器属于精密仪器，应避免强撞击或坠落，本产品保修期为1年。