

STE 思迪编码器

SF60K19 带 UVW 信号



SF	60	K	19	600P	6	KV	L	12
系列	外径	轴型	轴径	线数	极数	电压	输出方式	相数
SF: 伺服	60mm	S: 实心 K: 空心 B: 半空 Z: 锥轴	19mm	600	6: 六极	5V: 5VDC KV/F/L: 5-30V KVE/C: 8-30V	L: 差分驱动输出	12: 12相 A \bar{A} B \bar{B} Z \bar{Z} U \bar{U} V \bar{V} W \bar{W}

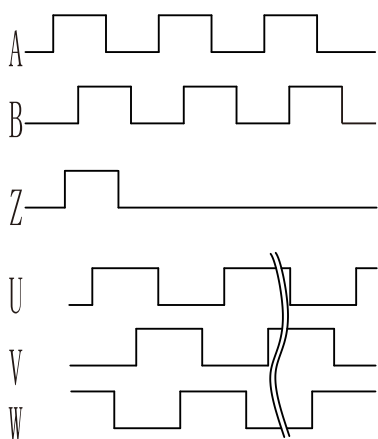
技术参数

响应频率	500KHZ	工作温度	-40℃~125℃
消耗电流	≤100mA	轴负荷	径向 100N/轴向 50N
耐振动	≤100m/s ²	机械转速	6000 转/分
耐冲击	≤100m/s ²	防护等级	IP11

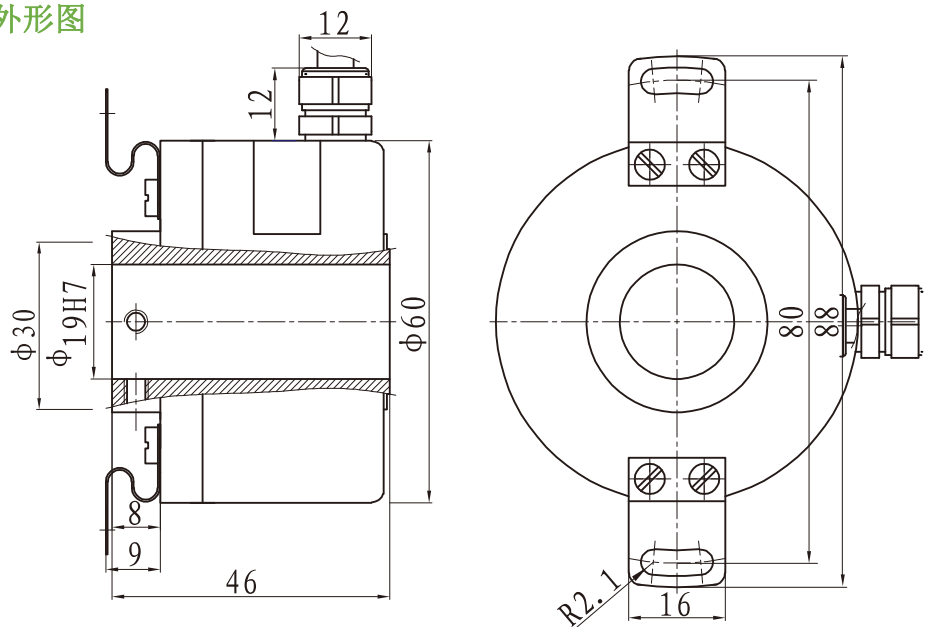
配线表

颜色	红	蓝	绿	黄	棕	灰	白
定义	5V	A	B	Z	U	V	W
颜色	黑	蓝/黑	绿/黑	黄/黑	棕/黑	灰/黑	白/黑
定义	0V	\bar{A}	\bar{B}	\bar{Z}	\bar{U}	\bar{V}	\bar{W}

波形图



外形图



注意事项:

1. 编码器安装尽可能与传动轴保持同心，请勿带电配线。
2. 编码器属于精密仪器，应避免强撞击或坠落，本产品保修期为1年。