

STE 思迪编码器



火车时速传感器

- 主轴采用弹性楔和十字联轴节相结合，安装方便可靠。
- 1mm 厚金属光栅盘，抗冲击能力强。
8mm 厚外罩防油密封，能承受风、沙、雨侵袭，可在室外使用。

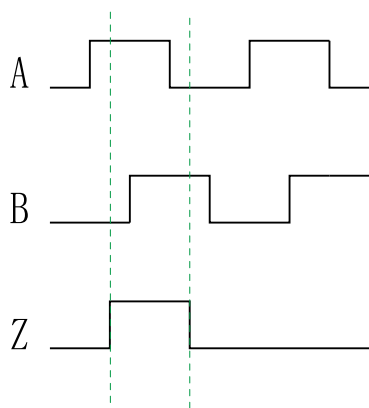
技术参数

每转线数	100P	工作温度	-40℃~125℃
输出方式	推挽	轴负荷	径向 200N/轴向 100N
消耗电流	≤100mA	响应频率	100KHZ
耐振动	≤100m/s ²	机械转速	6000 转/分
耐冲击	≤100m/s ²	防护等级	IP65

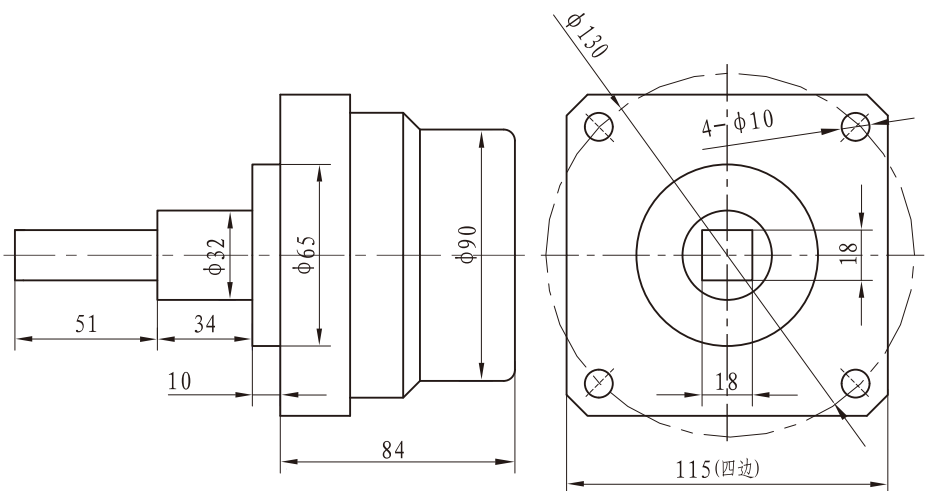
配线表

颜色	红	白	蓝	绿	黄	铜网
定义	15V	0V	A	B	Z	屏蔽

波形图



外形图



注意事项:

1. 编码器安装尽可能与传动轴保持同心，请勿带电配线。
2. 编码器属于精密仪器，应避免强撞击或坠落，本产品保修期为1年。