

# STE 思迪编码器

## LX40S6



LX	40	S	6	1000P	KV	E	3	K	12	10
系列	外径	轴型	轴径	线数	电压	输出方式	相数	光学元件	轴长	引线长
LX: 拉线	40mm	S: 实心 K: 空心 B: 半空 Z: 锥轴	6mm	1000	5V: 5VDC KV/L: 5-30V KVE/C: 8-30V	L: 差分驱动输出 S: 正弦波输出 F: 推挽输出 E: 电压输出 C: 集电极开路输出	6: 6相 A $\bar{A}$ B $\bar{B}$ Z $\bar{Z}$ 3: 3相 A B Z	K: 硅光电池 P: 红外三极管	12mm	1米

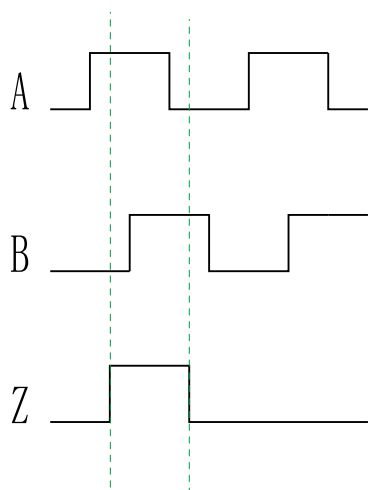
### 技术参数

响应频率	100KHZ	工作温度	0°C~70°C
消耗电流	≤50mA	轴负荷	径向 60N/轴向 30N
耐振动	≤100m/s <sup>2</sup>	机械转速	3000 转/分
耐冲击	≤100m/s <sup>2</sup>	防护等级	IP11

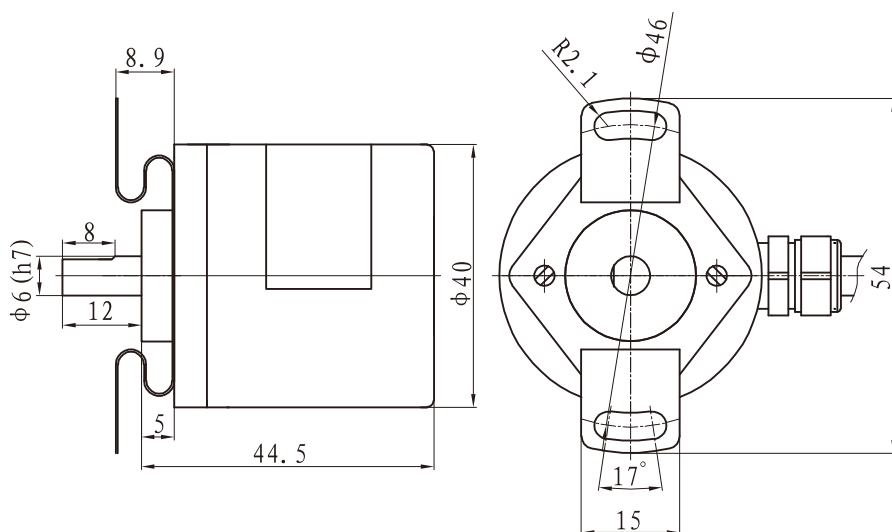
### 配线表

颜色	红	白	蓝	绿	黄	铜网
定义	8~30V	0V	A	B	Z	屏蔽

### 波形图



### 外形图



### 注意事项:

1. 编码器安装尽可能与传动轴保持同心，请勿带电配线。
2. 编码器属于精密仪器，应避免强撞击或坠落，本产品保修期为1年。